

AXIS Q1755 Netzwerk-Kamera

HDTV Netzwerk-Kamera mit Zoom und H.264.



- > HDTV-Bildqualität
- > Zoom und Autofokus
- > Option für lokalen Speicher
- > Power over Ethernet
- > Intelligente Videofunktionen

Die AXIS Q1755 ist eine leistungsstarke HDTV-Kamera, die sich ideal für Videoüberwachungssysteme eignet, bei denen deutliche Bilder und eine höhere Detailgenauigkeit benötigt werden. Sie stellt die perfekte Lösung für die Sicherung von Bereichen dar, in denen hochqualitative Aufnahmen erforderlich sind, wie z. B. Flughäfen, Passkontrollen und Kasinos.

Die AXIS Q1755 Netzwerk-Kamera liefert HDTV-Leistung entsprechend dem SMPTE-Standard für Installationen, die die höchste Auflösung, eine perfekte Bildschärfe und eine gute Farbdarstellung bei voller Bildrate verlangen. Sie bietet eine HDTV-1080i- oder 720p-Auflösung, ein Seitenverhältnis von 16:9 und unterstützt H.264 und Motion JPEG bei voller Bildrate.

Die AXIS Q1755 besitzt einen 10-fachen optischen Zoom, einen 12-fachen digitalen Zoom und Autofokus und kann das gewünschte Sichtfeld sofort in perfekter Bildschärfe darstellen.

Die Kamera hat einen integrierten Steckplatz für eine SDHC-Speicherkarte, sodass die Videoaufnahmen mehrerer Tage lokal und ohne externe Geräte gespeichert werden können.

Die Stromversorgung der Kamera erfolgt per Power over Ethernet (PoE gemäß IEEE 802.3af) über das Netzwerk, sodass die kostspielige Installation von Stromkabeln entfällt.

Die AXIS Q1755 beinhaltet intelligente Funktionen, wie z. B. erweiterte Videobewegungserkennung, Audioerkennung und Alarmbenachrichtigung bei Kameramanipulationsversuchen, wie dem Verdecken oder dem Besprühen der Kamera. Zusätzlich verfügt die AXIS Q1755 über eine Gatekeeper-Funktionalität, die bei einer Aktivität im überwachten Bereich automatisch heranzoomt und nach einem voreingestellten Zeitintervall wieder zur vorherigen Darstellung zurückkehrt.



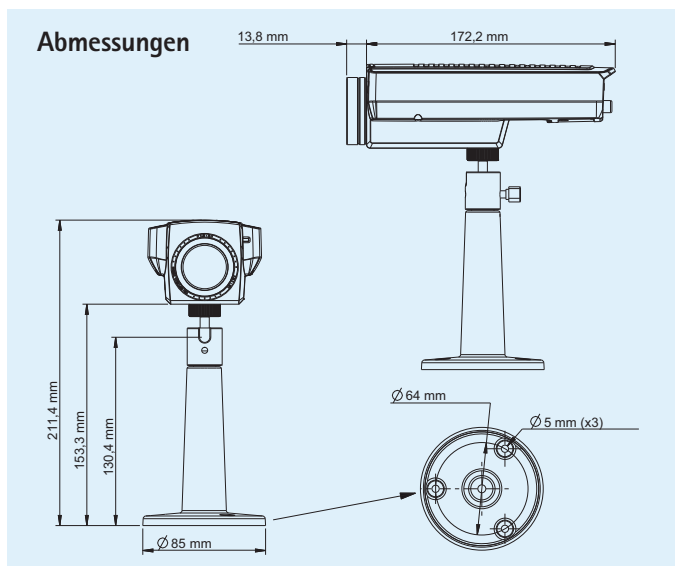
Ihr Fachbetrieb: **Syscom GmbH**
Heinrich von Buol Gasse 10
1210 Wien
T 01/2561 200
F 01/2561 200-2090
office@syscom.at
www.syscom.at

Technische Daten – AXIS Q1755 Netzwerk-Kamera

Kamera	
Modelle	AXIS Q1755 50Hz AXIS Q1755 60Hz
Bildsensor	1/3" CMOS, progressive Abtastung, 2 Megapixel
Objektiv	f 5,1 – 51 mm, F1,8 – 2,1 Automatischer Tag-/Nacht-IR-Filter, Autofokus Brennweitenbegrenzung 10 mm (Weitwinkel) oder 800 mm (Tele) Sichtwinkel, horizontal: 5.4° – 50° M37x0,75-Anschlussgewinde für den optionalen Objektiv austausch
Minimale Lichtstärke	Farbe: 2 Lux bei 30 IRE, F1,8 Schwarzweiß: 0,2 Lux bei 30 IRE, F1,8
Verschlusszeit	1/10000 s bis 1/2 s
Zoom	10-fach optisch und 12-fach digital, insgesamt 120-fach
Video	
Video-komprimierung	H.264 Motion JPEG
Auflösungen	HDTV 1080i 1920 x 1080 HDTV 720p 1280 x 720 Standard-NTSC/PAL für die Installation
Bildrate H.264	30/25 Bilder/s bei allen Auflösungen
Bildrate Motion JPEG	30/25 Bilder/s bei allen Auflösungen
Videostrom	Multistream H.264 und Motion JPEG, gleichzeitige, individuell konfigurierbare Streams mit einer max. Auflösung von 25/30 Bilder/s Kontrollierbare Bildrate und Bandbreite VBR/CBR H.264
Bildeinstellungen	Komprimierung, Helligkeit, Schärfe, Weißabgleich, Belichtungssteuerung, Gegenlichtausgleich, Bildrotation, Spiegelung von Bildern Text- und Bild-Overlay Privatzonenmaske
Audio	
Audio-Streaming	Zweiwege, Halbduplex
Audio-komprimierung	AAC LC 8/16 kHz G.711 PCM 8 kHz G.726 ADPCM 8 kHz Konfigurierbare Bitrate
Audio-Eingang/-Ausgang	Integriertes Mikrofon, externes Mikrofon oder Audio-Eingang, Audio-Ausgang

Netzwerk	
Sicherheit	Kennwortschutz, IP-Adressfilter, HTTPS-Verschlüsselung, Netzwerkzugriffskontrolle nach IEEE 802.1X, Digest-Authentifizierung, Benutzerzugriffsprotokollierung
Unterstützte Protokolle	IPv4/v6, HTTP, HTTPS, QoS Layer 3 DiffServ, FTP, SMTP, Bonjour, UPnP, SNMPv1/v2c/v3(MIB-II), DNS, DynDNS, NTP, RTSP, RTP, TCP, UDP, IGMP, RTCP, ICMP, DHCP, ARP, SOCKS
Systemintegration	
Anwendungs-programmier-schnittstelle	Offene API für Softwareintegration, einschließlich VAPIX® von Axis Communications, verfügbar unter www.axis.com
Intelligentes Video	Videobewegungserkennung, aktiver Manipulationsalarm, Audioerkennung, Gatekeeper
Alarmauslösung	Intelligentes Video, Temperatur und externe Signale
Alarmereignisse	Hochladen von Dateien über FTP, HTTP und E-Mail Benachrichtigung über E-Mail, HTTP und TCP Aktivierung externer Ausgänge
Videopuffer	96 MB Vor- und Nachalarm
Allgemein	
Prozessor und Speicher	ARTPEC-3, 256 MB RAM, 128 MB Flash
Stromversorgung	8 bis 20 V Gleichstrom, max. 11,2 W 20 bis 24 V Wechselstrom, max. 17,4 VA Power over Ethernet (IEEE 802.3af), Klasse 3 Netzteil nicht im Lieferumfang enthalten
Anschlüsse	RJ-45 für 10BASE-T-/100BASE-TX-PoE, Anschlussblock für die Stromversorgung, E/A-Anschlussblock für zwei konfigurierbare Eingänge/Ausgänge 3,5-mm-Buchse für Mikro/Audio-Eingang, 3,5-mm-Buchse für Audio-Ausgang RS-422/RS-485 Video-Ausgang: 3x RCA Y/Pb/Pr (HD), 1x RCA Composite (SD)
Lokaler Speicher	SD/SDHC-Speicherkartensteckplatz (Speicherkarte nicht im Lieferumfang enthalten)
Betriebsbedingungen	0 – 45 °C Relative Luftfeuchtigkeit 20 – 80 % (nicht kondensierend)
Zulassungen	EN 55022 Klasse B, EN 61000-3-2, EN 61000-3-3, EN 55024, EN 61000-6-1, EN 61000-6-2, EN 60950-1, FCC Teil 15, Abschnitt B, Klasse B, VCCI, Klasse B ITE, C-Tick AS/NZS CISPR 22, ICES-003, Klasse B
Gewicht	985 g
Im Lieferumfang enthaltenes Zubehör	Anschlusszubehör, Installationsanleitung, CD mit Installationsprogrammen, Aufzeichnungssoftware und Benutzerhandbuch, Windows Decoder-Lizenz für 1 Benutzer

Weitere Informationen finden Sie unter www.axis.com



Optionales Zubehör

Verschiedene Gehäuse



AXIS T90A-Strahler



Informationen zu AXIS Camera Station und Videoverwaltungssoftware von Axis Application Development Partners finden Sie unter www.axis.com/products/video/software/