

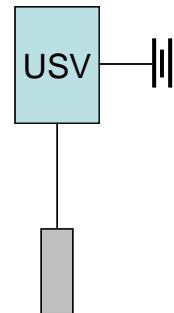
## TIER I

Nur ein Versorgungspfad

Keine Redundanz

Ausfallzeit max. 28,8 h/Jahr

Verfügbarkeit = 99,67%



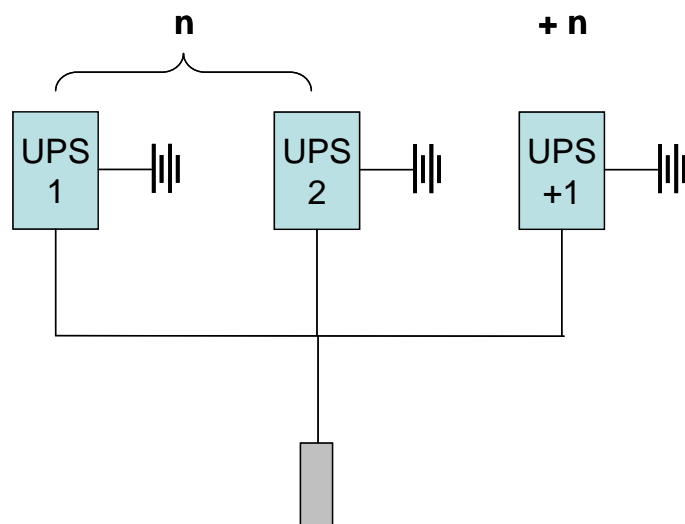
## TIER II

Nur ein Versorgungspfad

„n+1“ Redundanz

Ausfallzeit max. 22,0 h/Jahr

Verfügbarkeit = 99,75%



## TIER III

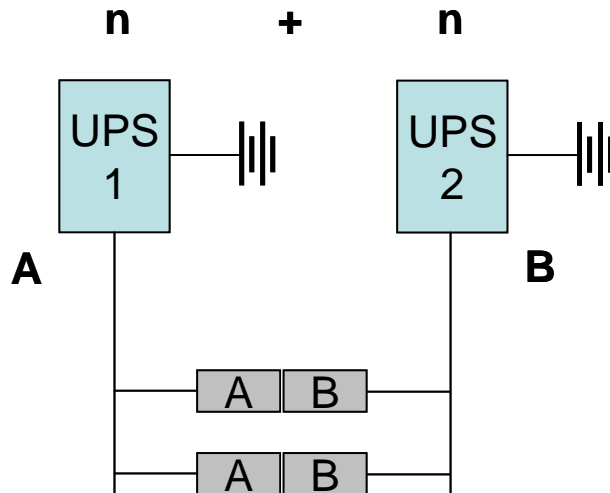
Zwei Versorgungspfade

„n+n“ Redundanz

„A-B“ Versorgung

Ausfallzeit max. 1,6 h/Jahr

Verfügbarkeit = 99,98%



## TIER IV

Zwei Versorgungspfade

2 x „n+1“ Redundanz

„A-B“ Versorgung

Ausfallzeit max. 0,8 h/Jahr

Verfügbarkeit = 99,99%

